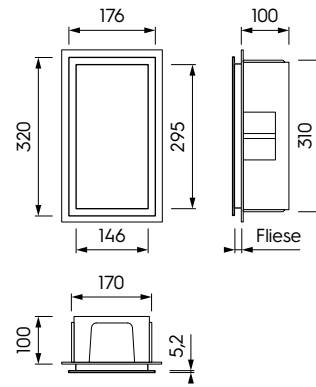


## fuma // WALL - NISCHEN

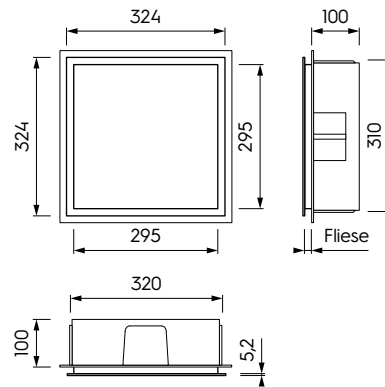
Edelstahl 1.4301/V2A, in 3 verschiedenen Größen

Überbegriff	Nische
Produktgruppe	Dusche / Bad
Maße	Kleine Ausführung: 150 x 300 mm rechteckig Mittlere Ausführung: 300 x 300 mm quadratisch Große Ausführung: 300 x 600 mm rechteckig
Einbautiefe	100 mm
Material Box	Edelstahl V2A - 1.4301 kaltgewalzt
Material Unterbau	Polystyren (PS)
Oberfläche	NES: Feinschliff BW: Pulverbeschichtung weiß matt RAL 9003 SW: Pulverbeschichtung schwarz matt RAL 9005
Parameter für die Edelstahl-Nische: (nicht für den Unterbau)	
Brandverhalten nach DIN EN 13501	A1 (nicht brennbar)
Linearer Ausdehnungskoeffizient	$16 \times 10^{-6} \text{ m/m}^\circ\text{C}$
Dichte	7,9 kg/dm <sup>3</sup>
Härte	≤ 215 HB
Zugfestigkeit Rm bei 20°C	500 - 700 N/mm <sup>2</sup>
Bruchdehnung A5 bei 20°C	≥ 45 % längs/quer
Dehngrenze Rp 0,2 bei 20°C	≥ 190 N/mm <sup>2</sup>
Elastizitätsmodul bei 20°C	200 kN/mm <sup>2</sup>
Elektrischer Widerstand (ohm) bei 20°C	0,73 mm <sup>2</sup> /m
Magnetisierbarkeit bei 20°C	sehr gering
Wärmeleitfähigkeit bei 20°C	15 W/m K
Spezifische Wärmekapazität bei 20°C	500 J/kg K

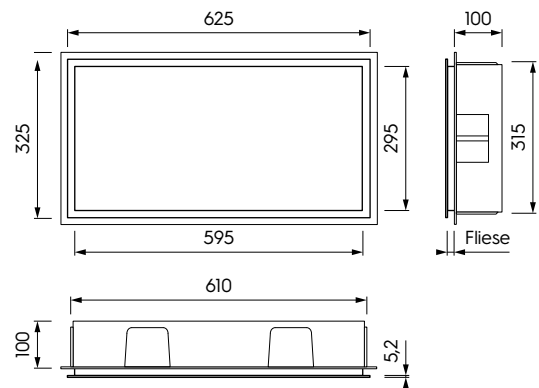
Zeichnung



Nische 150 x 300 x 100 mm



Nische 300 x 300 x 100 mm



Nische 600 x 300 x 100 mm