

fuma // OUTDOOR – TERRASSEN- /BALKONSTELZLAGER INKL. AUFSATZSTÜCK

Fix

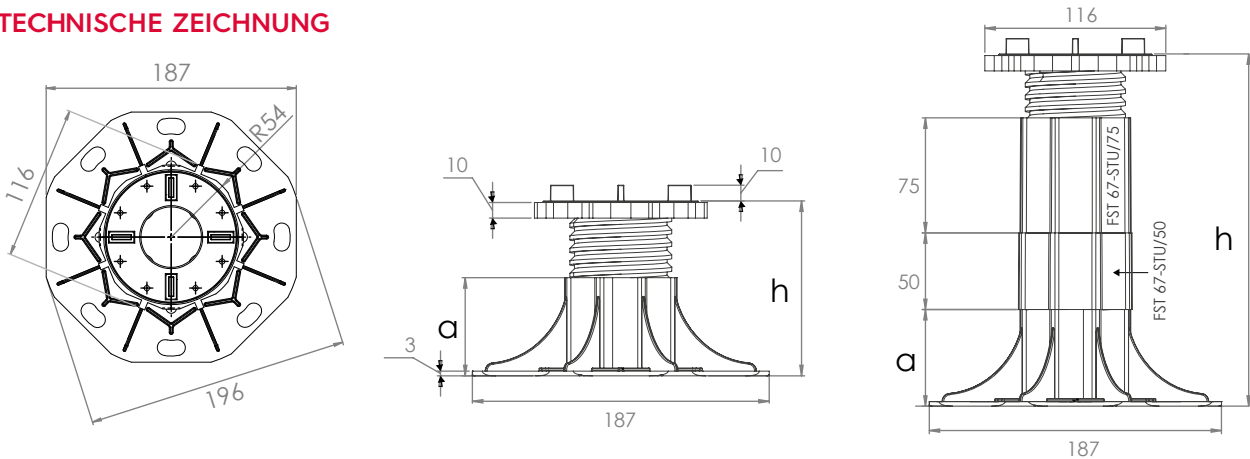
FST 60-Module eignen sich zur Herstellung von Doppelböden aus Fliesen und Pflastersteinen. In Übereinstimmung mit dieser Art von Bodenbelag kann mit Naturstein, Keramik und Verbundwerkstoffen verwendet werden.

// PRODUKTEIGENSCHAFTEN

Material	Polypropylen
Max. Höhe	Einstellbar min. 32 mm - max. 250 mm (Optional kann unser Austockstützen verwendet werden um die Höhe zu erweitern)
Basis-Durchmesser	187 mm
Materialstärke	3 mm
Kopfdurchmesser	116 mm
Verlegefläche des Untergrunds	302 cm <sup>2</sup>
Dicke Abstandshalter	3 mm (abnehmbar)
Höhe Abstandshalter	10 mm
Gefällekorrektur	% 0
Umweltverträglichkeitsprüfung	<
Einsatzgebiet	Kann für alle Innen- und Außenbereiche verwendet werden. Auch auf geebneten Oberflächen, epoxid- oder membranisierten Bereichen.
Anwendung	Die Verwendung von Befestigungsmaterial ist nicht erforderlich. Optional können die Module mit Kleber oder Schrauben auf der Anwendungsfläche befestigt werden.



// TECHNISCHE ZEICHNUNG



// ABMESSUNGEN & GEWICHT

Model	FST 60-01/30-F	FST 60-02/40-F	FST 60-03/55-F	FST 60-04/75-F	Beispiele für die Höhe					
a	18 mm	27 mm	40 mm	62 mm	FST 60-03/55-F	FST 60-04/75-F	FST 60-04/75-F	FST 60-04/75-F	FST 60-04/75-F	FST 60-04/75-F
h (min. - max)	32-38 mm	38-50 mm	50-75 mm	73-110 mm	102-130 mm	126-155 mm	147-184 mm	175-205 mm	200-225 mm	220-250 mm
Erweiterung	-	-	-	-	FST 67-STU/50	FST 67-STU/50	FST 67-STU/75	FST 67-STU/50	FST 67-STU/50 FST 67-STU/75	FST 67-STU/75
Gewicht	0,213 kg	0,234 kg	0,262 kg	0,293 kg	-	-	-	-	-	-
Komp.										

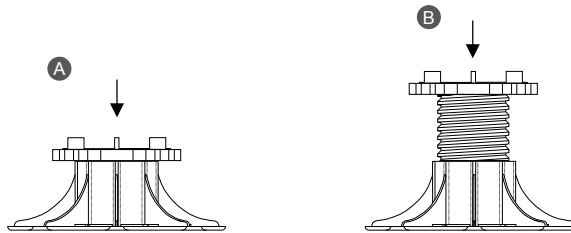
Um die Höhe zu erhöhen, verwenden Sie bitte die zusätzlich erhältlichen Verlängerungen FST 67-STU/50 und / oder FST 67-STU/75.

Stand: 07/2024

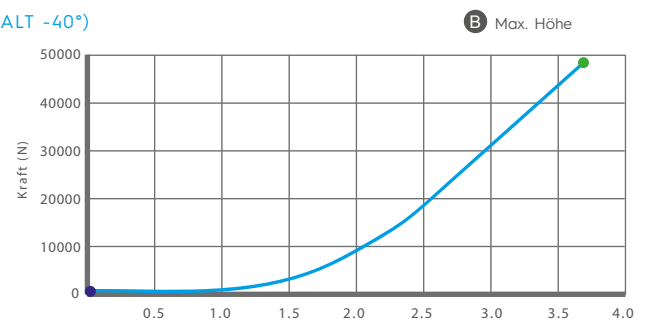
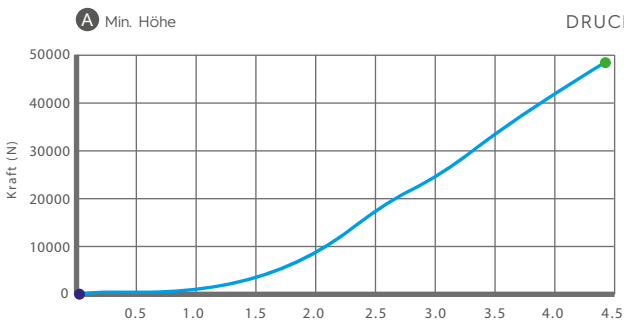
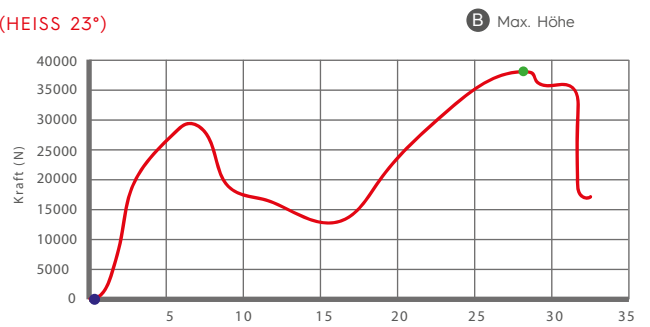
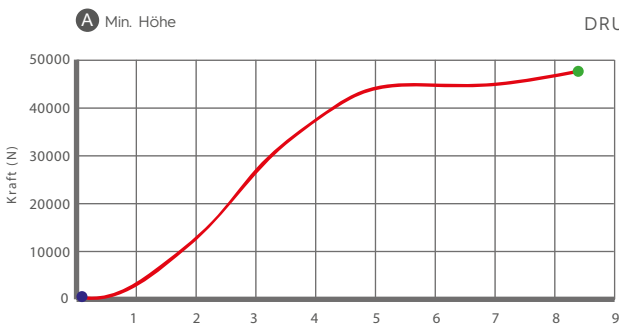
**// MATERIAL-INFORMATION**

Träger	Polypropylen
Produkt-Code	240 KTPH
Produktfarbe	Schwarz
Füllstoff	Kalziumkarbonat (CaCO <sub>3</sub> )

**// DRUCKBESTÄNDIGKEIT**



Druckmesspunkt



**// VERPACKUNGSMITTEL**

Artikelnummer	FST 60-01/30-F	FST 60-02/40-F	FST 60-03/55-F	FST 60-04/75-F	FST 67-STU/50	FST 67-STU/75
Stück pro Karton	80*	70*	50*	40*	60**	40**
Bruttogewicht pro Karton	18,270 kg	17,610 kg	14,330 kg	12,950 kg	6,920 kg	5,520 kg
Kartons pro Palette	12	12	12	12	48	48
Abmessungen Karton	*cm 60 x 40 x h40			**cm 40 x 30 x h20		
Bruttogewicht pro Palette	230,410 kg	222,490 kg	183,130 kg	166,570 kg	343,330 kg	276,130 kg
Abmessungen Paletten	cm 80 x 120 x h140					

\*Die Produkte werden in Kartons verpackt. Für die Endverpackung werden eingeschumpfte Europaletten verwendet. Trotz Schrumpffolie und regenerativer Verpackung wird empfohlen, die Paletten in einem geschlossenen Raum aufzubewahren.