

// FST 70 - TERRASSEN-/BALKONSTELZLAGER INKL. AUFSATZSTÜCK

Selbstnivellierend

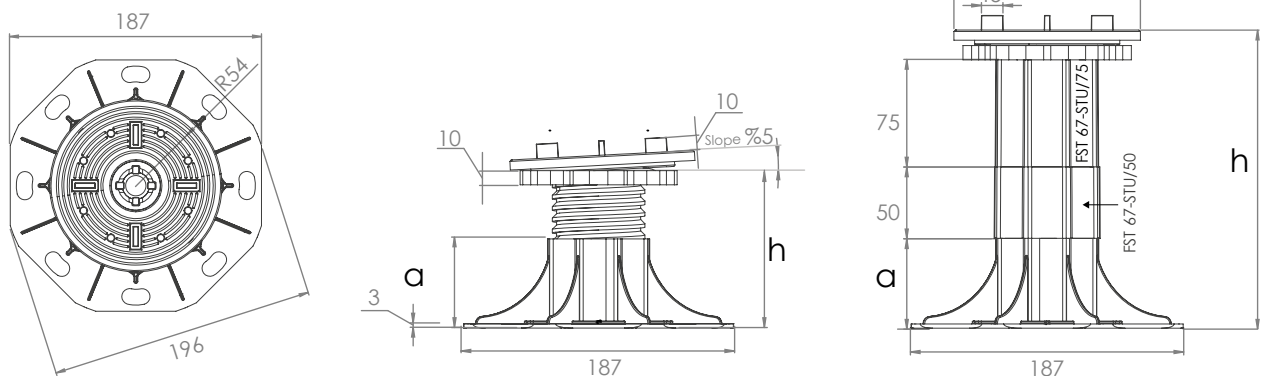
FST 70-Module werden in Verbindung mit einem selbstnivellierenden System bei der Verlegung von Fliesen verwendet, um Doppelböden zu schaffen. Erlauben die automatische Korrektur von Neigungen von bis zu 5%.

// PRODUKTEIGENSCHAFTEN

Material	Polypropylen
Max. Höhe	Einstellbar min. 42 mm - max. 260 mm (Optional kann unser Austockstützen verwendet werden um die Höhe zu erweitern)
Basis-Durchmesser	187 mm
Materialstärke	3 mm
Kopfdurchmesser	126 mm
Verlegefläche des Untergrunds	302 cm ²
Dicke Abstandshalter	3 mm (abnehmbar)
Höhe Abstandshalter	10 mm
Gefällekorrektur	% 5
Umweltverträglichkeitsprüfung	Umweltfreundlich
Einsatzgebiet	Kann für alle Innen- und Außenbereiche verwendet werden. Auch auf geebneten Oberflächen, epoxid- oder membranisierten Bereichen.
Anwendung	Die Verwendung von Befestigungsmaterial ist nicht erforderlich. Optional können die Module mit Kleber oder Schrauben auf der Anwendungsfläche befestigt werden.



// TECHNISCHE ZEICHNUNG



// ABMESSUNGEN & GEWICHT

Model	FST 70-01/30-S	FST 70-02/40-S	FST 70-03/55-S	FST 70-04/75-S	Beispiele für die Höhe					
a	18 mm	27 mm	40 mm	62 mm	FST 70-03/55-S	FST 70-04/75-S	FST 70-04/75-S	FST 70-04/75-S	FST 70-04/75-S	FST 70-04/75-S
h (min. - max)	42-48 mm	48-60 mm	60-85 mm	83-120 mm	112-140 mm	136-165 mm	157-194 mm	185-215 mm	210-235 mm	230-260 mm
Erweiterung	-	-	-	-	FST 67-STU/50	FST 67-STU/50	FST 67-STU/75	FST 67-STU/50	FST 67-STU/50	FST 67-STU/75
Gewicht	0,309 kg	0,330 kg	0,358 kg	0,389 kg	-	-	-	-	-	-
Komp.										

Um die Höhe zu erhöhen, verwenden Sie bitte die zusätzlich erhältlichen Verlängerungen FST 67-STU/50 und / oder FST 67-STU/75.

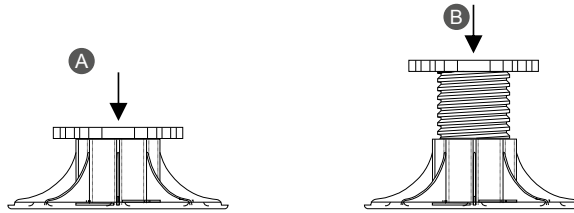
// FST 70 - TERRASSEN-/BALKONSTELZLAGER INKL. AUFSATZSTÜCK

Selbstnivellierend

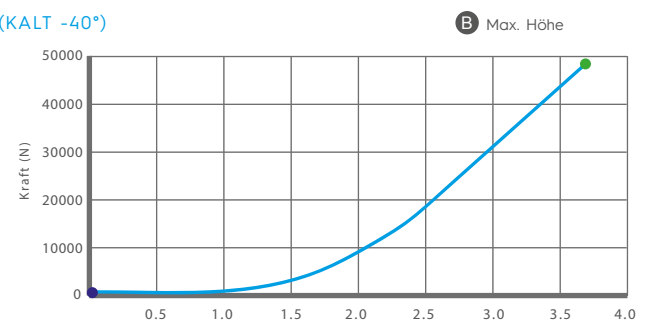
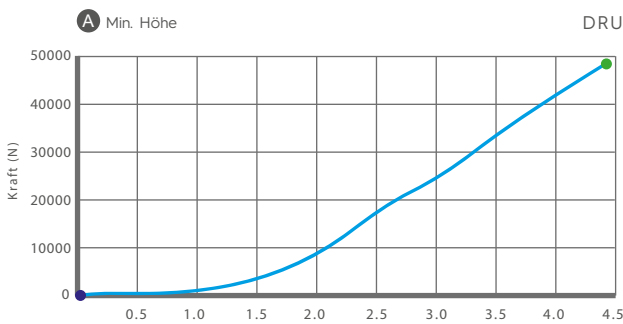
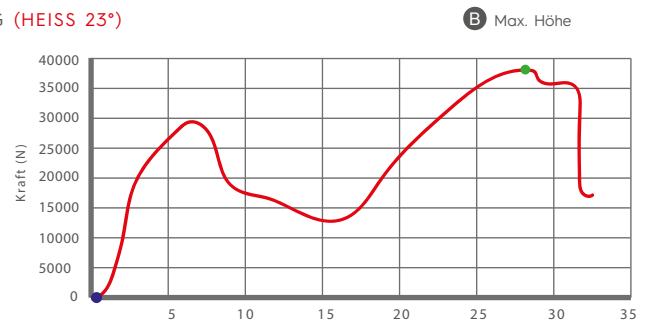
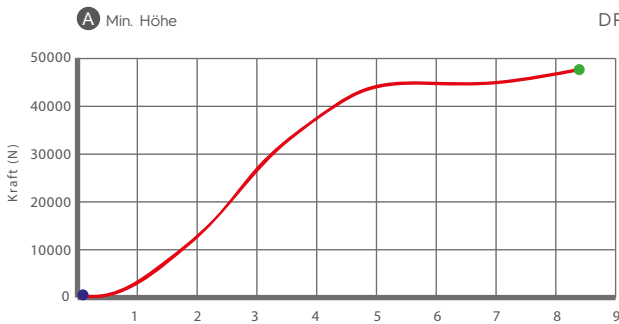
// MATERIAL-INFORMATION

Träger	Polypropylen
Produkt-Code	240 KTPH
Produktfarbe	Schwarz
Füllstoff	Kalziumkarbonat (CaCO ₃)

// DRUCKBESTÄNDIGKEIT



Druckmesspunkt



// VERPACKUNGSINFORMATIONEN

Artikelnummer	FST 70-01/30-S	FST 70-02/40-S	FST 70-03/55-S	FST 70-04/75-S	FST 67-STU/50	FST 67-STU/75
Stück pro Karton	70*	60*	45*	35*	60**	40**
Bruttogewicht pro Karton	22,860 kg	21,030 kg	17,340 kg	14,845 kg	6,920 kg	5,520 kg
Kartons pro Palette	12	12	12	12	48	48
Abmessungen Karton	*cm 60 x 40 x h40			**cm 40 x 30 x h20		
Bruttogewicht pro Palette	285,490 kg	263,530 kg	219,250 kg	189,310 kg	343,330 kg	276,130 kg
Abmessungen Paletten	cm 80 x 120 x h140					

*Die Produkte werden in Kartons verpackt. Für die Endverpackung werden eingeschrumpfte Europaletten verwendet. Trotz Schrumpffolie und regenerischer Verpackung wird empfohlen, die Paletten in einem geschlossenen Raum aufzubewahren.